

Guardian™ Series (Serie Guardian™)

MINIBARRAS DE LUCES ESTROBOSCOPICAS O HALOGENAS

MINI
LIGHTBARS



Su estilo liso y brillante, salida de luz superior, montaje universal, y operación silenciosa y confiable, hacen de los productos de la Serie Guardian su primera elección para protección de señalización.



G7MCRB
Montaje Magnético



G1VA / G2VA
Montaje magnético y con sujetadores tipo ventosa



G7PA
Montaje Permanente

La Serie Guardian viene con tipos de montaje permanente, magnético, magnético / con sujetadores tipo ventosa.

Las configuraciones multicolores vienen con domos transparentes y de color y con kits de filtros.

- Las versiones con montaje de tornillo permanente, incluyen cable de 6 pulgadas.
- Las versiones de montaje magnético vienen con cuatro imanes de 50 libras de fuerza de sujeción.
- Las versiones de montaje magnético/succión tipo ventosa vienen con dos imanes de 110 libras de fuerza de sujeción y revestidas con caucho a prueba de ralladuras y con control de succión.
- Los montajes magnéticos vienen con cable recto de 8 pies y un nuevo interruptor de Apagado/Encendido para cigarrillos y fusible. El enchufe tiene un conector que en caso de ocurrir una falla puede ser fácilmente reemplazado.



LUCES DE HALOGENO Series G1 y G2

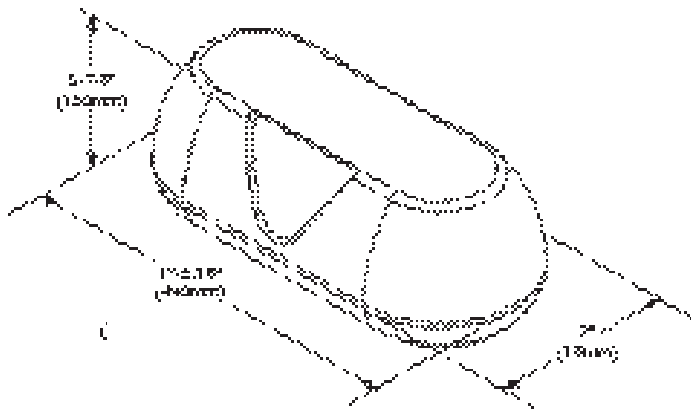
- Llama la atención la Serie G1 con rotores de 135 RPM, o la Serie G2 con rotores de 175 RPM..
- Espejo de diamante brillante y de tamaño natural que ofrece un total de 540 FPM para la Serie G1 o 700 FPM para la Serie G2
- Bombillos H1 de 55 vatios y alta intensidad (versión de 12 voltios)
- Reflectores grandes, diseñados con precisión y ángulo abierto que ofrecen máxima intensidad en todo momento.
- Reflectores grandes, diseñados con precisión y ángulo abierto que ofrecen máxima intensidad en todo momento.
- Ensamblaje de motor silencioso y confiable de doble cojinete de bolas con garantía total de fábrica de 3 años.
- 12 VDC estándar (24 VDC disponible por pedido).

LUCES ESTROBOSCOPICAS Serie G7

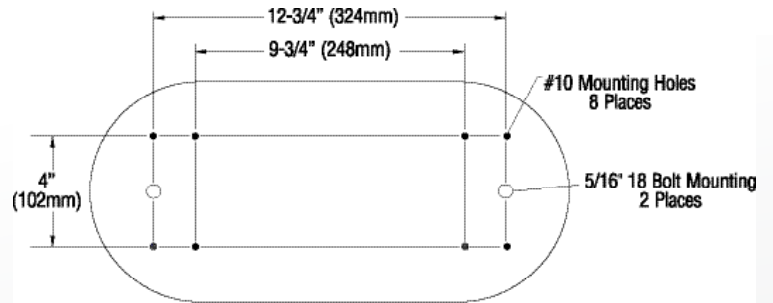
- La Serie G7 con 2 cajas de luz estroboscópica y fuente de energía remota integrada es llamativa, viene con CometFlash® alternante y ½ espejo de diamante. La fuente de alimentación integrada suministra 40 vatios, 12 julios y 120 FPM (total 480 FPM).
- Control de intensidad Alta/Baja, estándar
- 12-24 VDC.
- Configuración multicolor con domo externo transparente y domos interiores de colores.
- Dos años de garantía para la fuente de alimentación y 6 meses para el tubo del destello estroboscópico.

WHELEN®

GUARDIAN™ SERIES



La Serie Guardian viene con agujeros para su montaje



LUCES HALOGENAS

Serie G1

Viene con 2 rotores de 135 RMP y espejo de diamante de tamaño natural

- G1M* montaje magnético.
- G1P* montaje permanente.
- G1V* montaje magnético /succión tipo ventosa.

Serie G2

Viene con 2 rotores de alta velocidad de 175 RMP y espejo de diamante de tamaño natural.

- G2M* montaje magnético
- G2P* montaje permanente
- G2V* montaje magnético /succión tipo ventosa.

MODELOS ESTROBOSCOPICOS

Serie G7

Viene con 2 balizas estroboscópicas remotas, una fuente de alimentación integrada de 40 vatios y espejo de diamante de medio cuerpo.

- G7M* montaje magnético, domo exterior de color..
- G7P* montaje permanente, domo exterior de color.
- G7V* montaje magnético /succión tipo ventosa, domo exterior de color
- G7MC** montaje magnético, domo exterior transparente, domos interiores de color.
- G7PC** montaje permanente, domo exterior transparente, domos interiores de color.
- G7VC* montaje magnético / tipo succión, domo exterior transparente, domos interiores de color.



OPCIONES

- G1MM90.....kit de montaje magnético de 90 libras de fuerza de sujeción con enchufe para cigarrillos para las Series G1 y G2..
- G7MM90.....kit de montaje magnético de 90 libras de fuerza de sujeción con enchufe para cigarrillos para la Serie G7.
- INSTLRDX..... Instalación del kit de montaje magnético G1MM90 o G7MM90, solo para los modelos de montaje permanente.
- KCF* Kit de filtro interior para las Series de modelos halógenos G1 / G2, instalado por el cliente (se debe usar con domos exteriores transparentes)

No se recomienda usar baliza de señalización de montaje magnético/succión en la parte exterior de un vehículo en movimiento, y su uso es por cuenta y riesgo del usuario.

WHELEN®
ENGINEERING COMPANY, INC.

51 Winthrop Road
Chester, Connecticut 06412-0684
(860) 526-9504 • Fax: (860) 526-4078
www.whelen.com

Whelen Engineering reserves the right to upgrade and improve products without notice.
© 2010 Whelen Engineering Company, Inc. Printed in U.S.A.
NASCAR® is a registered trademark of the National Association for Stock Car Auto Racing, Inc.
Code No. 11457G - 07/10