

# NEW PRODUCT!

# RESPONDER® LP Series

## (SERIE RESPONDER® LP) MINI BARRA DE LUCES SUPER-LED®



Luces de Señalización  
de NASCAR® oficial-  
mente autorizadas

Casi dos veces la salida  
de luz con visibilidad  
superior descentrada  
del eje.

R2LPHPR con mód-  
ulos Linear-LED® y  
base de aluminio



R1LPPA con mód-  
ulos cónicos y base  
de policarbonato



**NUEVO!**

Interruptor doble, enchufe  
para cigarrillos con interrup-  
tores de Encendido/Apagado  
y de control de modo.

**Ahora, una mini barra de luces de bajo perfil que proporciona todos los beneficios de alto desempeño de alarma y señalización con LEDs, en un tamaño más pequeño que se adapta a todas sus aplicaciones especiales.**

Los módulos Super-LED en una base corrugada de aluminio o policarbonato son construidos para adaptarse a las condiciones más difíciles y a las largas horas de trabajo a las que usted se enfrenta.

Son probados en carretera, resistentes a la vibración y a la humedad y usan mucho menos corriente que otras luces de señalización. Ponga un Responder LP a trabajar en sus vehículos de instalaciones, seguridad, flotillas, construcción o vehículo de obras públicas.



Only  
2-7/8"  
High

Base policarbonato, modulos CON3



Only  
3-1/4"  
High

Base aluminio, Modulos Linear-LED

### CARACTERÍSTICAS

- Clase 1, certificados con SAE J845.
- 100,000 horas de vida nominal
- Seis módulos Super-LED.
- Elija la serie R1LP con módulos Cónicos o la Serie R2LP con módulos Linear-LED®.
- Destellador electrónico incorporado con 46 modos de destello Scan-Lock™ incluyendo 4 patrones de rotación simulada.
- ActionScan™ es el modo de destello por defecto en todas las versiones de montaje.
- El *nuevo* enchufe para cigarrillos con interruptor de doble posición permite la selección del modo en modelos de montaje magnéticos y de succión magnética.
- El montaje permanente incluye cables de conexión de 6"; las monturas magnéticas y de succión magnética incluyen cables rectos de 10' con enchufe para cigarrillos e interruptor de doble posición.
- Domo de policarbonato con superficie exterior lisa que no permite recoger suciedad ni polvo.
- 12 VDC.
- Modelos R1LP: corriente de 3.0 amperios (en pico), corriente de 1,2 amperios (promedio).
- Modelos R2LP: corriente de 6.0 amperios (en pico), corriente de 2,4 amperios (promedio).

### MODELOS CON3™

#### Base de Policarbonato

- R1LPP\* ..... Montaje permanente
- R1LPM\* ..... Soporte magnético
- R1LPV\* ..... Montaje Magnético /de Succión

#### Base de Aluminio

- R1LPHP\* ..... Montaje permanente
- R1LPHM\* ..... Soporte magnético
- R1LPHV\* ..... Montaje Magnético / de Succión

### MODELOS Linear - LED®

#### Base de Policarbonato

- R2LPP\* ..... Montaje permanente
- R2LPM\* ..... Soporte magnético
- R2LPV\* ..... Montaje Magnético / de Succión

#### Base de Aluminio

- R2LPHP\* ..... Montaje permanente
- R2LPHM\* ..... Soporte magnético
- R2LPHV\* ..... Montaje Magnético / de Succión

Reemplace "\*" asterisco en el número de modelo con el color deseado:  
A = Amarillo, B = Azul; C = Transparente/ Blanco, R = Rojo

### OPCIONES

- R1\$\$\$00 ..... Seis módulos Super-LED CON3, añade color, sin cargo alguno cuando se ordena con modelos de color dividido R1
- R2\$\$\$00 ..... Seis módulos Super-LED LIN6™, añade color, sin cargo alguno cuando se ordena con modelos de color dividido R2.

Reemplace "\*" con una "S" y use Paquetes de Iluminación R1\$\$\$00 para los modelos R1 y R2\$\$\$00 para los modelos R2, reemplace el símbolo "\$" con el número de color de la luces frontales de LED requeridas (máximo seis). El orden de color es rojo, azul y ámbar.

**Notas:** Los modelos de montura magnética/de succión no ofrecen luz de cruceo ni funciones de potencia baja o SINCRONIZACION



Los productos Whelen  
son orgullosamente  
hechos en U.S.A.

# WHELEN®

Ingenieros para la Industria de Luces de Emergencia

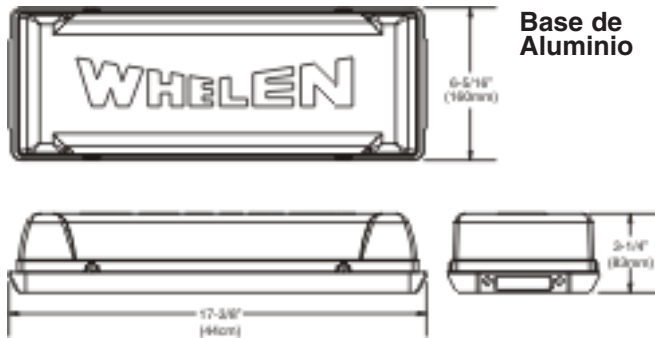
RESPONDER® LP SERIES SUPER-LED® MINI LIGHTBARS



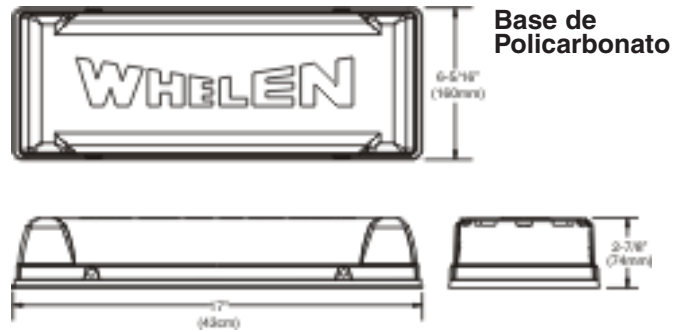
Disponible en colores rojo,  
ámbar blanco y azul

Forma# RELP0808

## Especificaciones de la Serie Responder® LP.



Base de Aluminio



Base de Policarbonato

### Tipos de Destello Scan-Lock™

- ActionScan™
- SignalAlert™ Alternante -Simultáneo
- CometFlash® Alternante -Simultáneo
- DoubleFlash 75 Alternante -Simultáneo
- SingleFlash 75 Alternante -Simultáneo ▼
- LongBurst™ Alternante -Simultáneo
- SingleFlash 60 Alternante ▼
- SingleFlash 60 Simultáneo ▼
- SingleFlash 60 Alternante -Simultáneo ▼
- SingleFlash 90 Alternante ▼
- SingleFlash 90 Simultáneo ▼
- SingleFlash 90 Alternante -Simultáneo ▼
- SingleFlash 120 Alternante ▼
- SingleFlash 120 Simultáneo ▼
- SingleFlash 120 Alternante -Simultáneo ▼
- SingleFlash 300 Alternante
- SingleFlash 300 Simultáneo
- SingleFlash 300 Alternante -Simultáneo
- MicroBurst™ Alternante
- MicroBurst™ Simultáneo
- MicroBurst™ Alternante -Simultáneo
- ActionFlash™ Alternante
- ActionFlash™ Alternante
- ActionFlash™ Simultáneo
- ActionFlash™ Alt.-Simul.
- PingPong™ Alternante
- FlimFlam Alternante
- ModuFlash™ Alternante
- ModuFlash™
- Steady .5%
- Steady .75%
- Steady 1%
- Steady 2%
- Steady 7%
- Steady 40%
- In-Out
- Sweep
- Longburst™ In-Out
- In-Out Blast
- Sequence On-Off
- In-Out Blast
- Zig-Zag
- Rotator 90
- Rotator 120
- Rotator 150
- Rotator 250

▼ = Cumple los requerimientos de California Título XIII (Solo Modelos R2LP)

### Modelos de Sincronización

- SignalAlert™ Alternante
- SignalAlert™ Simultáneo
- CometFlash® Alternante
- CometFlash® Simultáneo
- DoubleFlash 75 Alternante
- DoubleFlash 75 Simultáneo
- SingleFlash 75 Alternante
- SingleFlash 75 Simultáneo
- LongBurst™ Alternante
- LongBurst™ Simultáneo
- California Title XIII Alternante Simultáneo

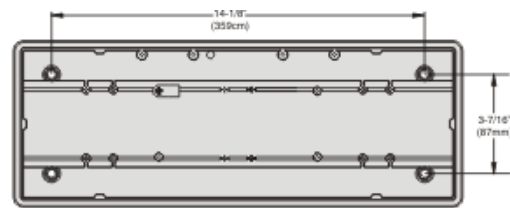
Se puede sincronizar dos mini barras de luces de RESPONDER LP Super-LED®

### Modulos Cónicos Super-LED®

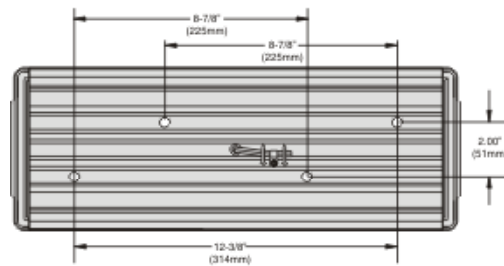


Responder Serie LP R1 que ilustra los módulos cónicos Super-LED (CON3™) más grandes para un perfil bajo de extremo y luz de señalización brillante.

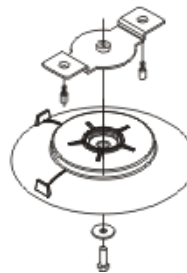
### Montaje



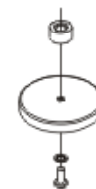
Agujeros para montajes permanentes y magnéticos en base de policarbonato.



Agujeros para montajes permanentes, magnéticos y magnéticos/ de succión en



Montaje Magnético / de succión



Montaje magnético con imanes de 50 libras de fuerza de succión



Monturas magnética & magnética / de succión, incluye cable recto de 10' con interruptor de doble posición, enchufe para cigarras con control On/Off y de modo

**WHELEN**  
ENGINEERING COMPANY, INC.

51 Winthrop Road  
Chester, Connecticut 06412-0684  
(860) 526-9504 • Fax: (860) 526-4078  
www.whelen.com



Whelen Engineering se reserva el derecho a mejorar sus productos sin previo aviso.