

NEW PRODUCT

**SIRENAS
PARLANTES
INTERRUPTORES**

EPSILON™ Siren Series, Economy

(EPSILON™ Serie de Sirenas, Economía)

SIRENAS ELECTRONICAS ENTERIZAS DE 100 Y 200 VATIOS



EPSL1

La Serie de Sirenas Epsilon ofrece una amplia gama de características a bajo costo y cumplen las especificaciones SAE Clase A y los requerimientos del Título XIII de California.

La Serie Epsilon ofrece operación manos libres, sistema de megafonía, múltiples tonos de alarma Scan-Lock™ y Diagnóstico en tiempo real.

CARACTERISTICAS

- Sirena electrónica enteriza con todas las características propias.
- Modelos de 100 y 200 vatios
- Operación manos libres
- Salidas programables
- Iluminación de fondo de LEDs de larga duración.
- Diseño compacto que incluye micrófono anti ruidos
- Programación de tonos de sirena Scan-Lock™ con 9 tonos para escoger.
- Tonos tipo pito electrónico de una combinación armónica.
- El selector de función de interruptor giratorio de 7 posiciones permite elegir la opción standby con el botón manual, tonos manuales 1 & 2.
- La posición manos libres permite el control desde el anillo de la bocina para hacer funcionar la sirena y los tonos de las posiciones 1, 2 y 3.
- Cada posición de tono tiene un tono de anulación cuando el botón manual está hundido.

Diagnostix™



EPSL2S9



EPSL2S6

- Protección contra cortos circuitos.
- Anulación PA
- Cumple las especificaciones del Título XIII de California .
- Cumple los requerimientos SAE Clase A cuando es usado en la mayoría de parlantes de 100 vatios.
- Indicador de diagnóstico en tiempo real. Cuando el indicador está fijo, la sirena está funcionando correctamente. Si destella una vez, el parlante está haciendo corto circuito; y si el indicador se apaga, el parlante tiene baja corriente.
- El interruptor Scan-Lock™ se encuentra en la parte trasera por seguridad para asegurarse que toda la sirenas de la flota se han fijado en los mismos tonos.
- El paquete de instalación incluye todos los herrajes necesarios para el montaje y el conector del cable de entrada.
- La parte frontal de la unidad viene con un botón de control de volumen PA para eliminar el ruido del micrófono, un interruptor de Apagado / Encendido,

- un botón manual y un interruptor giratorio de 7 posiciones.
- Es fácil de instalar. Viene pre-cableado con un enchufe de desconexión rápida que facilita el mantenimiento y el reemplazo
- Tiene una garantía de 24 meses.

EPSL2S6/EPSSL2S9

- Indicador de estado de los parlantes..
- Viene con 200 vatios de potencia de salida (para hasta 2 parlantes de 100 vatios).
- El modelo EPSSL2S6 viene con 6 interruptores de palanca acodillada iluminados para Apagado/Encendido.
- El modelo EPSSL2S9 viene con un interruptor programable de desplazamiento de 4 posiciones y 6 interruptores de palanca acodillada iluminados para Apagado/Encendido.
- Incluye LED en el indicador de cada interruptor.

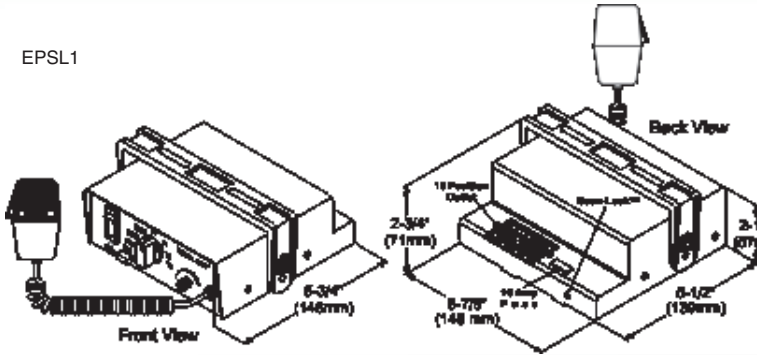
EPSSL1

- 100 vatios de potencia de salida.

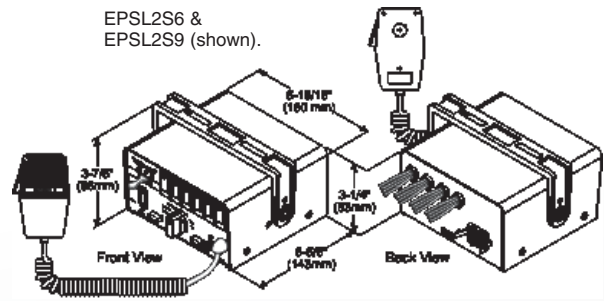
WHELEN®

EPSILON™ SIREN SERIES

EPSSL1



EPSSL2S6 & EPSSL2S9 (shown).



MODELOS

- EPSSL1 Amplificador de 100 vatios
- EPSSL2S6 Amplificador de 200 vatios con 6 interruptores de palanca acodillada iluminados para Apagado/Encendido, funciona hasta con 2 parlantes de 100 vatios (reemplaza al EPSSL2S4).
- EPSSL2S9 Amplificador de 200 vatios con interruptor de desplazamiento de 4 posiciones y con 6 interruptores de palanca acodillada iluminados para Apagado/Encendido, funciona hasta con 2 parlantes de 100 vatios (reemplaza al EPSSL2S7).

TONOS DE SIRENA

- Tono Apagado • Wail • Yelp • Airhorn • Alto/Bajo
- Piercer • Y249 • Manual Wail Coast to Stop • Manual Wail Stop

DATOS GENERALES / ESPECIFICACIONES

EPSSL

- Voltaje de entrada 12.8 VDC ±20%
- Corriente de entrada Máx. 8 amperios.
- Fusible de entrada 10 amperios
- Impedancia de parlante Min. 11 ohmios.
- Temp. De operación -30°C. a +60°C
- Temp. De almacenaje -40°C a +70°C.
- Humedad 99% (no condensada)
- Voltaje de salida Max @ 15 VDC @ 11 OHMS 34 V RMS
- Potencia de salida Max @ 15 VDC @ 11 OHMS 34 V RMS.

EPSSL2S6/EPSSL2S9

- Voltaje de entrada 12.8 VDC ±20%
- Corriente de entrada Max @ 15 VDC @ 5.5 OHMS 14 amp.
- Fusible de entrada 20 amperios
- Impedancia de parlante Min. 5.5 ohmios
- Temp. De operación -30°C. a +60°C
- Temp. De almacenaje -40°C a +70°C
- Humedad 99% (no condensada)
- Voltaje de salida Max @ 15 VDC @ 11 OMS 34 V RMS
- Potencia de salida Max @ 15 VDC @ 11 OHMS 105 Vatios
- Interruptor pararrayos 20 amperios Max.
- Peso 2 Libras 11 onzas

Solamente EPSSL2S9

El interruptor de desplazamiento programable de 4 posiciones.....Controla 3 relés así que 3 posiciones activas pueden activar cualquier combinación de las salidas del relé. Conexión de entrada del relé de cable rojo de 10 AWG.

Salidas de Relé...Max. 20 amperios / Max. 50 amperios combinado

Whelen Engineering se reserva el derecho a mejorar sus productos sin previo aviso
 © 2011 Whelen Engineering Company Inc. Impreso en U.S.A.
 Código No.12233C - 052311

WHELEN®
 ENGINEERING COMPANY, INC.
 51 Winthrop Road
 Chester, Connecticut 06412-0684
 (860) 526-9504 • Fax: (860) 526-4078
 www.whelen.com