

Howler™

SIRENA DE BAJA FRECUENCIA Y SISTEMA DE PARLANTES

Capa adicional de alerta para intersecciones y áreas de alto riesgo cuando usted usa su amplificador de sirena de 100 o 200 vatios. Howler ofrece tonos profundos de baja frecuencia, que cuyos sonidos llegan a otros vehículos, alertando a los conductores y peatones sobre su llegada.

Howler no es un reemplazo de la sirena principal del vehículo, sino que agrega un mínimo de 8 segundos de sonido penetrante de baja frecuencia para aplicarlo en casos de tráfico pesado, intersecciones o en otras condiciones contaminantes de alto ruido.

CARACTERÍSTICAS

- El Howler es un dispositivo adicional que se agrega a las sirenas de 100 a 200 vatios como las de la Serie 295SL de Whelen. Funciona con la mayoría de Amplificadores de Sirena..
- Incluye dos parlantes para ser usados solo con amplificadores Howler.
- Trabaja con tono sweeping más sonido Alto/Bajo y con tono del tipo electronic mechanical generado por la sirena principal.
- Los tonos de baja frecuencia del amplificador Howler se sincronizan con los tonos de la sirena principal de modo que su sonido penetra situaciones de tráfico con alto nivel de ruido.
- El módulo del amplificador Howler utiliza los cables de salida del parlante de la sirena principal y divide la frecuencia en una de tres bandas de frecuencia por medio del interruptor dip. La disponibilidad de selecciones es: ¼ de tono, ½ tono o una combinación de los tonos de ¼ y ½.
- Los tonos reverberantes de baja frecuencia están en capacidad de penetrar vehículos, alertando a los conductores sobre la aproximación de su vehículo.
- El temporizador integrado limita el tiempo de sobreexposición, sin



embargo, se aconseja que los usuarios utilicen dispositivos de protección aprobados contra altos niveles de ruido..

- Viene con 2 controles estándar externos de anulación. Una activación positiva o negativa anulará el tono.
- Seleccione la duración del tono y el estilo del tono con la característica Scan-Lock™ y el indicador de LED (selección de las duraciones de 8 tonos diferente: 8-60 segundos, máximo)



WHELEN™

Especificaciones de Howler

Seleccionar el tiempo de duración del tono y el estilo es fácil. Tres LEDs localizados en la parte posterior del amplificador Howler permiten una indicación visual del estilo actual de tono seleccionado durante el proceso de configuración.

Usando el botón de Scan-Lock™, someta a un ciclo los tres diferentes estilos de tono. El estilo y tono actualmente seleccionados pueden ser identificados por estos indicadores de LED

Seleccione el **Estilo** del Tono vía Indicador LED

LEDS	LED1	LED2	LED3	TONE STYLE
● ○ ○	On	Off	Off	Frecuencia de tono de sirena principal de ¼ (por default)
○ ● ○	Off	On	Off	Frecuencia de tono de sirena principal de ½
● ● ○	On	On	Off	Frecuencia de tono de sirena principal de ¼ & ½



Parte posterior del Amplificador ilustrando los indicadores LED

MODELOS

HOWLERAmplificador de sirena con 2 parlantes

SOPORTES DE MONTAJE

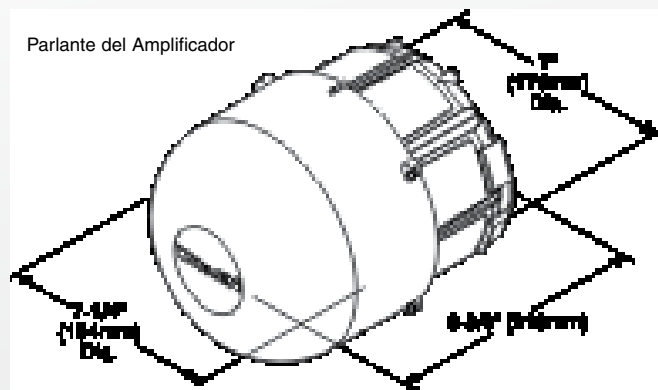
- HWLRB1Ford Crown Victoria, 2008-2011
- HWLRB2Ford Expedition, 2008-2011
- HWLRB3Ford F250-F550 Super-Duty, 2008-2010
- HWLRB4Ford E-Series, 2008-2011
- HWLRB5Chevy Suburban, 2008-2011 y Chevy Tahoe, 2008-2011
- HWLRB6Dodge Charger, 2008-2010
- HWLRB7Chevy Impala, 2008-2011
- HWLRB9Chevy 2500/3500 Silverado, 2009-2011
- HWLRB11Chevy Express G-Series, 2011
- HWLRB12Ford F250-F550 Super-Duty, 2011
- HWLRB13Ford Explorer, 2011, Soporte al lado del Conductor. Incluye montaje Integrado para un Parlante SA315P
- HWLRB14Dodge 4500, 2011

ESPECIFICACIONES

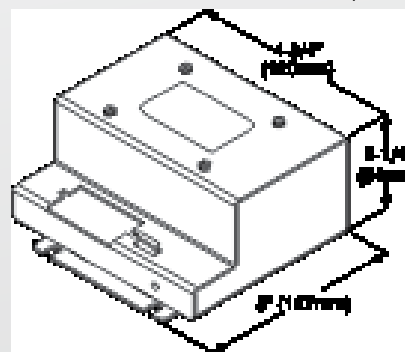
- Salida, 16 amperios @ 200 Vatios
- Peso del Parlante: 8 Libras (3.63kg)

Seleccione **Duración** del Tono vía Indicador LED

LEDS	LED1	LED2	LED3	TONE DURATION
○ ○ ○	Off	Off	Off	7.5 Seg. (por default)
● ○ ○	On	Off	Off	15 Seg.
○ ● ○	Off	On	Off	22.5 Seg.
● ● ○	On	On	Off	30 Seg.
○ ○ ●	Off	Off	On	37.5 Seg.
● ○ ●	On	Off	On	45 Seg.
○ ● ●	Off	On	On	52.5 Seg.
● ● ●	On	On	On	60 Seg.



Parlante del Amplificador



Amplificador Howler



51 Winthrop Road
Chester, Connecticut 06412-0684
(860) 526-9504 • Fax: (860) 526-4078
www.whelen.com

Whelen Engineering reserves the right to upgrade and improve products without notice.
© 2011 Whelen Engineering Company, Inc. Printed in U.S.A.
Code No. 12174E-0411