

SpitFire™ Plus Series (Serie

LUCES DE SEÑALIZACION Súper-LED® PARA TABLERO DE INSTRUMENTOS Y PLATAFORMA.



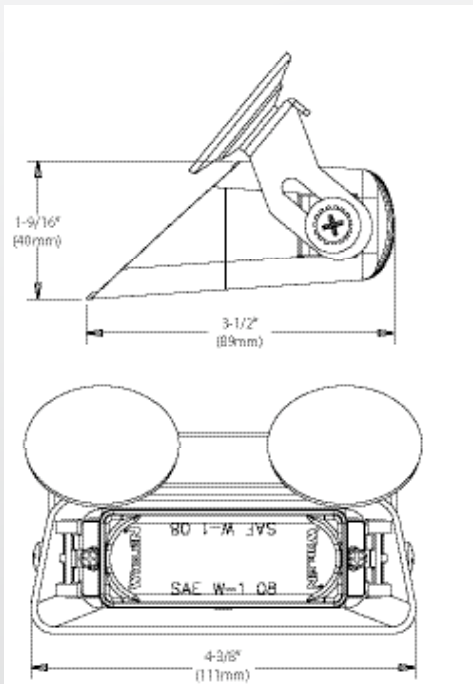
Dispositivo de luz compacto para tablero de instrumentos y plataforma Súper-LED, con todas las características disponibles en una caja más pequeña y con 50% más de producción de luz que el SpitFire original. El SpitFire Plus es la alternativa económica y de alto rendimiento de la Serie Whelen Avenger™



SFP1J



SFP1R



CARACTERISTICAS

- Viene con lentes transparentes no ondulados y caja integral negra moldeada en policarbonato con soporte de manija y dos sujetadores tipo ventosa para su montaje.
- Visibilidad de ángulo abierto y desempeño de alta intensidad con un promedio de consumo de corriente de 300mA (el pico es 700mA).
- El diseño SmartLed® no requiere interruptor intermitente externo.
- Incluye múltiples tipos de destello Scan-Lock™, incluyendo cuatro tipos California Título XIII. Permite tipos de destello alternantes (diodos de 3x3) y simultáneos (para los modelos divididos).
- Disponible en colores divididos.
- Su electrónica totalmente encapsulada es totalmente resistente a la humedad y a la vibración.
- Incluye cable recto de ocho pies con enchufe para cigarrillos, interruptor de Encendido/Apagado e interruptor de control de tipo de destello.
- 12 VDC.
- Cinco años de garantía para los Súper-LEDs

MODELOS

- SFP1*De un solo color
SFP1#Colores divididos

*Reemplace el asterisco en número de modelo con el color deseado: A= Ámbar, B= Azul, R= Rojo C= Blanco, G= verde
#Reemplace el símbolo # en el número de modelo con el color dividido deseado: D= Rojo/Blanco; J= Rojo/Azul; E= Azul/Transparente



Whelen Engineering reserves the right to upgrade and improve products without notice.
© 2011 Whelen Engineering Company, Inc. Printed in U.S.A.
NASCAR® is a registered trademark of the National Association for Stock Car Auto Racing, Inc.
Code No. 12306B - 02/11

WHELEN®
ENGINEERING COMPANY, INC.

51 Winthrop Road
Chester, Connecticut 06412-0684
(860) 526-9504 • Fax: (860) 526-4078
www.whelen.com