

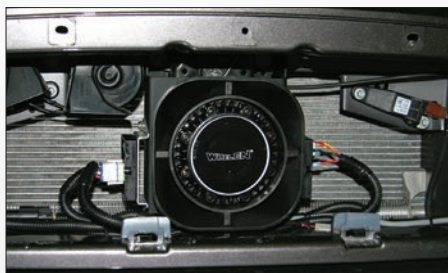
# Serie Projector™ Parlante SA315P

SIRENAS  
PARLANTES  
CONMUTADORES

**PARLANTE RMS DE 100 VATIOS, SUPER COMPACTO, MULTIPUERTOS**

*Parlante más pequeño con excelente rendimiento que puede ser instalado en más sitios que antes.*

*La Serie SA315P es fácil de instalar e imparte señales de alarma para descongestión de tráfico donde se necesite: instalado abajo y en la parte frontal de su vehículo.*

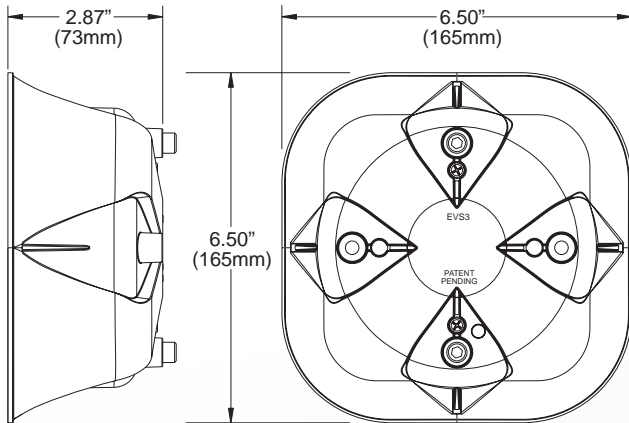


#### CARACTERISTICAS

- Caja negra de fibra sintética resistente a la intemperie con unidad de parlante frontal y acabado con pintura en polvo.
- Rendimiento superior empotrado en una caja muy pequeña de sólo 2-7/8" (73mm) de profundidad.
- Excede los requerimientos tanto de los estándares de Título XIII de California, Clase A como de los estándares de SAE J1849 en la mayoría de sirenas de 100 vatios (120-123dB @ 10').
- Óptimo rendimiento garantizado cuando se utiliza con sirenas electrónicas Whelen de alta potencia.
- Fácil de instalar al brazo del radiador en tan sólo unos minutos.
- Auténtica calidad de tono y respuesta de frecuencia más alta/amplia que la de parlantes de tamaño similar.
- Soporte de montaje universal y además viene con soportes específicos para vehículo.
- Su tamaño compacto es ideal para ser instalado en forma oculta en cualquier tipo de vehículo.
- Dos años de garantía estándar de Whelen.

**WHELEN®**

# Parlante SA315P - Serie Projector™



Peso: 4 libras 11 onzas (2.12 kg)

## MODELOS

**SA315P** Parlante de Fibra Sintética

## MONTAJES UNIVERSALES

**SAK1** .... Soporte de Montaje Universal

**SAK9** .... Soporte de Montaje Tipo Universal/de Asa Giratoria para Trabajo Pesado

## MONTAJE ESPECÍFICO DE VEHÍCULO

**SAK1** .... Ford Explorer, modelos 2002-2010, Chevy Suburban/Tahoe, modelos 2004-2006

**SAK5** .... Chevy Suburban/Tahoe, modelos 2000-2003, Chevrolet Avalanche 2002-2009  
GMC Envoy, modelos 2004-2011

**SAK11** ..Chevy Trail Blazer, modelos 2002-2011

**SAK17** ..Ford Crown Victoria, modelos 2003-2011

**SAK20** ..Ford Escape, modelos 2011-2012

**SAK23** ..Ford Expedition, 2007-2014

**SAK24** ..Chevy Suburban modelos 2007 – 2014, & Chevy Tahoe/Silverado, 2007 - 2014

**SAK25** ..Chevy Express Van, modelos 2006-2011

**SAK32** ..Ford E350 /E450, 2008 – 2013, al lado del Conductor o al lado del Copiloto.

**SAK34** ..Chevy Impala, mod. 2006 – 2011, compatible con Howler, reemplaza al SAK21

**SAK38** ..Ford Fusion, 2010-2012

**SAK39** ..Ford Taurus, modelos 2010 – 2015 y Police Interceptor, modelos 2013 – 2015

**SAK40** ..Ford F250/F350, modelos 2011 – 2014, al lado del copiloto

**SAK41** ..Ford F250/F350, modelos 2011 – 2014, al lado del conductor

**SAK42** ..Dodge 4500, modelos 2011 – 2013, al lado del copiloto

**SAK43** ..Dodge 4500, modelos 2011 – 2013, al lado del conductor

**SAK44** ..Ford Explorer, modelos 2011 – 2014 & 2013 – 2014 Ford Police Interceptor Utility

**SAK45** ..Chevy Caprice, 2011-2013

**SAK46** ..Chevy Impala, 2012

**SAK47** ..Dodge Ram 1500, modelos 2012-2013, al lado del copiloto

**SAK48** ..Dodge Ram 1500, modelos 2012-2013, al lado del conductor

**SAK49** ..Chevy Silverado 1500 / GMC 1500, modelo 2014, al lado del copiloto

**SAK50** ..Chevy Silverado 1500 / GMC 1500, modelo 2014, al lado del conductor

**SAK51** ..Ford Explorer, modelo 2014 & Ford Police Interceptor Utility, modelos 2013-2014, Regilla inferior al lado del copiloto

**SAK52** ..Ford Explorer, modelo 2014 & Ford Police Interceptor Utility, modelos 2013-2014 Regilla inferior al lado del conductor

**SAK53** ..Ford Fusion, 2014

**SAK54** ..Dodge Durango, 2013-2014

**SAK55** ..Chevy Suburban/Tahoe, modelo 2015, al lado del copiloto

**SAK56** ..Chevy Suburban/Tahoe, modelo 2015, al lado del conductor



Whelen Engineering reserves the right to upgrade and improve products without notice.  
© 2014 Whelen Engineering Company, Inc. Printed in U.S.A.  
Code No. 12049J - 07/24/14



# WHELEN®

ENGINEERING COMPANY, INC.

51 Winthrop Road  
Chester, Connecticut 06412-0684  
(860) 526-9504 • Fax: (860) 526-4078  
www.whelen.com