

Serie EPSILON™ de Sirenas, Economía

SIRENAS ELECTRONICAS ENTERIZAS DE 100 Y 200 VATIOS



EPSL1

Diagnostix™



EPSL2S9

La Serie de Sirenas Epsilon ofrece una amplia gama de características a bajo costo cumpliendo los requerimientos de sonido de SAE Clase A y los del Título XIII de California.

La Serie Epsilon ofrece operación manos libres, sistema de megafonía, múltiples tonos de alarma Scan-Lock™ y Diagnóstico en tiempo real!

CARACTERISTICAS

- Sirena electrónica enteriza con todas las características propias.
- Modelos de 100 y 200 vatios
- Operación manos libres desde el volante del vehículo
- Salidas programables
- Iluminación de fondo de LEDs de larga duración.
- Diseño compacto que incluye micrófono anti ruidos
- Programación de tonos de sirena Scan-Lock™ con 9 tonos para escoger.
- Tonos de pito electrónico de un material compuesto armónicamente rico.
- El selector de función de conmutador giratorio de 7 posiciones permite elegir la opción standby con el botón manual, tonos manuales 1 & 2.
- La posición manos libres permite el control desde el anillo de la bocina para hacer funcionar la sirena y los tonos de las posiciones 1, 2 y 3.
- Cada posición de tono tiene un tono de anulación cuando el botón manual está hundido.

- Protección contra cortos circuitos
- Control manual PA
- Cumple las especificaciones del Título XIII de California
- Cumple los requerimientos SAE Clase A cuando es usado en la mayoría de parlantes de 100 vatios.
- Indicador del estado de tiempo real. Cuando el indicador está fijo, la sirena está funcionando correctamente. Si destella una vez, el parlante está haciendo corto circuito; y si el indicador se apaga, el parlante tiene baja corriente.
- El conmutador Scan-Lock™ se encuentra en la parte trasera por seguridad para asegurarse que toda las sirenas de la flota se han fijado en los mismos tonos.
- El paquete de instalación incluye todos los herrajes necesarios para el montaje y el conector del cable de entrada.
- La parte frontal de la unidad viene con un botón de control de volumen PA para eliminar el ruido del micrófono, interruptor de Apagado / Encendido, botón manual y un conmutador giratorio de 7 posiciones.

- Es fácil de instalar. Viene pre-cableado con un enchufe de desconexión rápida que facilita el mantenimiento y el reemplazo.

• Tiene una garantía de 24 meses.

EPSL2S6/EPSSL2S9

- Indicador de estado de los parlantes.
- Viene con 200 vatios de potencia de salida con Repetición de Radio (para hasta 2 parlantes de 100 vatios).
- El modelo EPSSL2S6 viene con 6 interruptores de palanca acodillada iluminados para Apagado/Encendido.
- El modelo EPSSL2S9 viene con un conmutador programable de desplazamiento de 4 posiciones y 6 conmutadores de palanca acodillada iluminados para Apagado/Encendido.
- Incluye LED en el indicador de cada conmutador.

EPSSL1

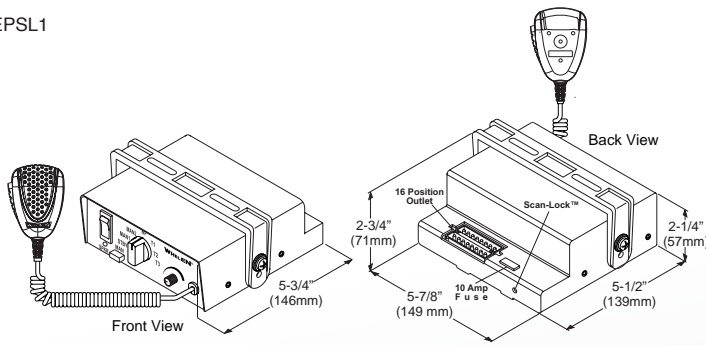
- 100 vatios de potencia de salida.

WHELEN®

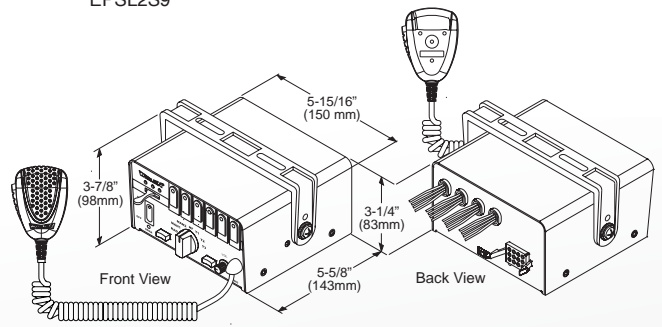
Serie EPSILON™ de Sirenas

DIMENSIONES:

EPSSL1



EPSSL2S6 & EPSSL2S9



MODELOS

- EPSSL1** Amplificador de 100 vatios
- EPSSL2S6** Amplificador de 200 vatios con 6 conmutadores de palanca acodillada para Apagado/Encendido, funciona hasta con 2 parlantes de 100 vatios.
- EPSSL2S9** Amplificador de 200 vatios con conmutador de desplazamiento de 4 posiciones y 6 conmutadores de palanca acodillada para Apagado/Encendido, funciona hasta con 2 parlantes de 100 vatios.

TONOS DE SIRENA

Apagado, Wail – Yelp – Pito electrónico – Alto/Bajo – Piercer – Y249 – Manual Wail Coast to Stop – Manual Wail Stop

DATOS GENERALES / ESPECIFICACIONES

EPSSL1

Voltaje de entrada 12.8 VDC \pm 20%

Corriente de entrada 8 Amps Max.

Fusible de entrada 10 AMPS

Impedancia de parlante 11 OHMS Min.

Temp. De operación -30° C. TO +60° C.

Temp. De almacenaje -40° C. TO +70° C.

Humedad 99% (no condensada)

Voltaje de salida @15 VDC @11 OHMS 34 V RMS Max.

Potencia de salida @15 VDC @11 OHMS 105 Watts Max.

EPSSL2S6/EPSSL2S9

Voltaje de entrada 12.8 VDC \pm 20%

Corriente de entrada @15 VDC @ 5.5 OHMS 16 Amps Max.

Fusible de entrada 20 AMPS

Impedancia de parlante 5.5 OHMS Min.

Temp. de operación -30° C. TO +60° C.

Temp. de almacenaje -40° C. TO +70° C.

Humedad 99% (no condensada)

Voltaje de salida @15 VDC @11 OHMS 34 V RMS Max.

Potencia de salida @15 VDC @11 OHMS 105 Watts Max.

Conmutadores de iluminación 20 Amps Max.

Peso 2 lbs. 11 oz.

EPSSL2S9 only

Conmutador de desplazamiento programable de 4 posiciones
 Controla 3 relés, así que las 3 posiciones activas pueden activar cualquier combinación de la conexión de entrada del relé de cable rojo de 10 AWG.
 Salidas de Relé .Max. 20 amperios / Max. 50 amperios combinado



Whelen Engineering reserves the right to upgrade and improve products without notice.
 © 2013 Whelen Engineering Company, Inc. Printed in U.S.A.
 Code No. 12233D - 0113

WHELEN®

ENGINEERING COMPANY, INC.

51 Winthrop Road
 Chester, Connecticut 06412-0684
 (860) 526-9504 • Fax: (860) 526-4078
 www.whelen.com